



**Thunder
Charger**



**Īkrovimo stotelēs tehninē specifikacija
Instalācijas bei vartotojo instrukcija**

www.thunder-charger.com

Įkrovimo stotelė atitinka IEC61851 & SAEJ1772 tarptautinius standartus.

Eksploatavimo sąlygos:

Įkrovimo stotelės naudojimo aplinka :Aukštis virš jūros lygio < 2000m, temperatūra -40°C ~45°C , drėgmė < 85%.

Jei reikia naudoti atšiauresnėje aplinkoje, pateikite specialią paraišką gamintojui



Saugumo reikalavimai

Saugos priemonės: Laikytės saugos nurodymų ir teisinių normų galiojančių Jūsų šalyje.

Įkrovimo stotelės saugumo standartai bei montavimo taisyklės turi atitikti šalies,

kurioje įkrovimo stotelė bus naudojama, standartus bei direktyvas.

1)Prie įkrovimo stotelės nenaudokite jokių degių, sprogių ar chemiškai agresyvių medžiagų,

degių dujų bei kitų pavojingų daiktų, kurie galėtų pakenkti įkrovimo stotelei.

2)Laikykite įkrovimo kištuką ar įkrovimo rozetę švarią ir sausą. Jei susipurvino ar sušlapo, prieš naudojant nuvalykite jį švaria sausa šluoste.

Įkrovimo metu nevalykite įkrovimo stotelės rozetės ar kabelio, tai galima daryti tik kai nevyksta elektromobilio įkrovimas.

3)Griežtai draudžiama naudotis įkrovimo stotelę, kai įkrovimo kištukas rozetė ar laidas turi vizualinių pažeidimų ar įtrūkimų.

Tai pastebėjus būtina nedelsiant susisiekti su įkrovimo stotelės montuotojais.

4)Nebandykite savarankiškai ardyti, taisyti ar modifikuoti įkrovimo stotelės.

Jei reikia techninės priežiūros ar modifikacijų, susisiekite įkrovimo stotelės montuotojais.

Bet kokia ne kvalifikuota intervencija gali sukelti problemų, tokių kaip sugadinimas, sandarumo praradimas, elektros nuotėkis ir kt.

5)Jei yra galimybė, nesinaudokite įkrovimo stotele žaibuojant.

6)Neleiskite įkrovimo stotele naudotis vaikams.

7)Įkrovimo metu automobilis turi stovėti.

Jei Jūsų automobilis - įkraunamas hibridas, prieš pradėdant įkrauti akumuliatorių, būtina išjungti automobilio vidaus degimo variklį.



Atsargiai: Elektros įtampos pavojus

Neardykite įkrovimo stotelės kai ji pajungta į tinklą.

Prieš atidarant įkrovimo stotelę būtina ją atjungti nuo elektros tinklo.



Remontas:

Remontuoti draudžiama. Sugedęs įrenginys turi būti utilizuotas, laikantis

Lietuvos Respublikos aplinkosaugos reikalavimų



Pavojinga: vartotojui draudžiama atidaryti įkrovimo stotelės korpusą, tai gali būti pavojinga gyvybei.

Atidarius stotelę rizikuojama gauti mirtiną elektros iškvovą, bei galima sugadinti

įkrovimo stotelę



Dėmesio: savavališkai modifikavus įkrovimo stotelę nebegalios gamintojo garantija.

Vartotojui negalima keisti įrenginio nustatymų, tai gali atlikti tik kvalifikuotas specialistas.

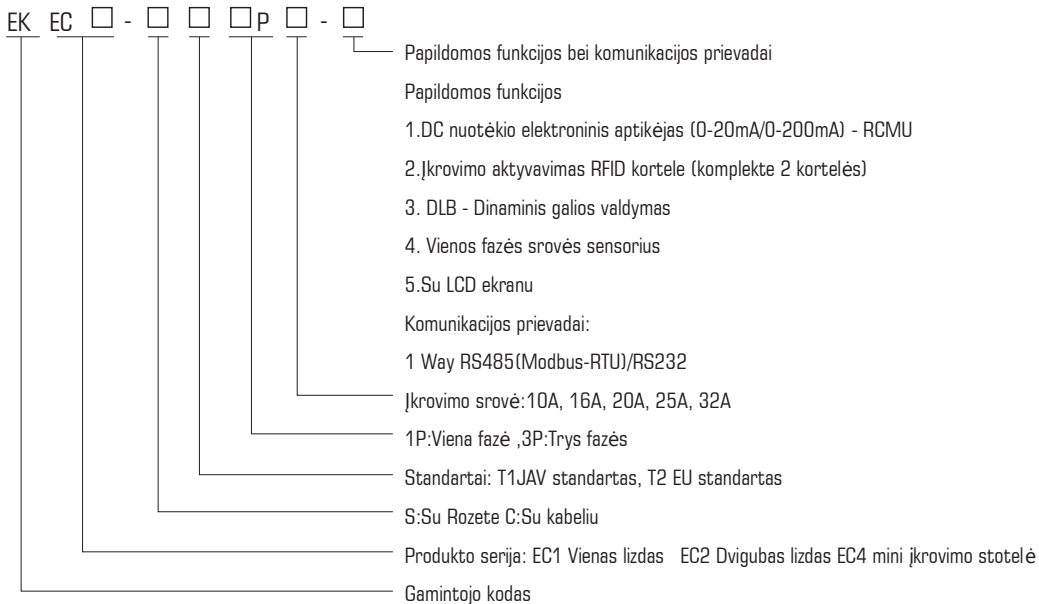
Įkrovimo stotelės specifikacijos

1.1 Aprašymas

Ši elektromobilių įkrovimo stotelė gali būti vienos ar trijų fazių veikianti AC kintamajame tinkle, skirta įkrauti elektromobiliams. Įkrovimo stotelė skirta tvirtinti prie sienos ar prie specialaus stovo. Atitinka IP54 IK08 apsaugos klasės reikalavimus, saugiai gali būti naudojama tiek viduje, tiek atviraime lauke pagal IP54 apsaugos nuo dulkių bei drėgmės klasę. Įkrovimo stotelės gali būti su įkrovimo kabeliu ar su įkrovimo rozete.

Sertifikatas - EN IEC 61851-1:2019 bandymų protokolo numeris ASCQ-ESH-P21101198 Sertifikato galiojimo data iki 2027-07-19

1.2 Modifikacijos

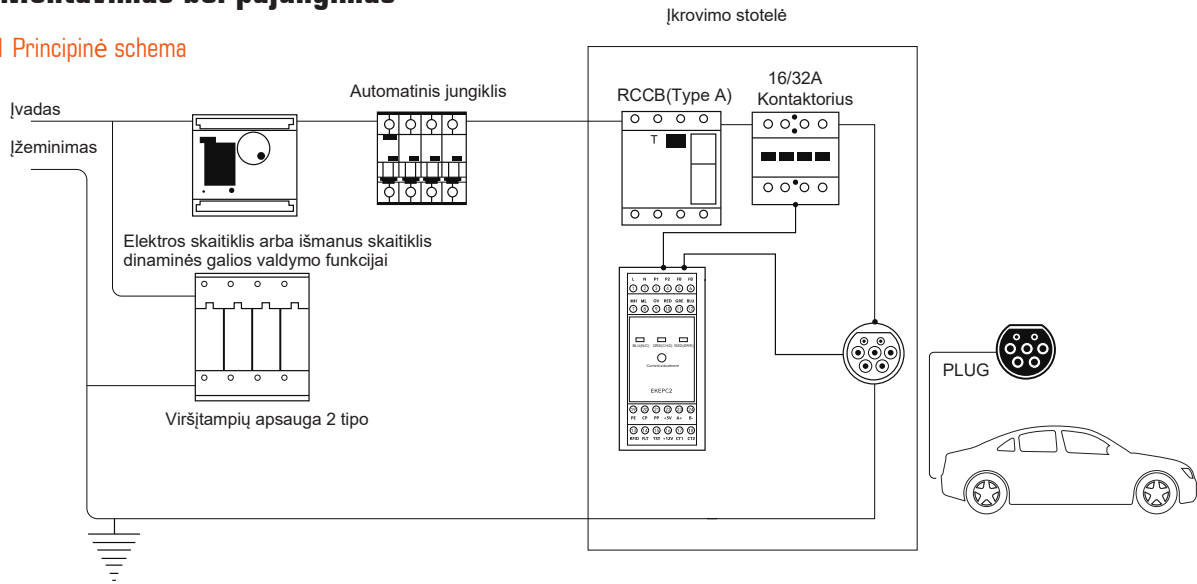


1.3 Techninės specifikacijos

Techninė info.	Su įkrovimo kabeliu		Su įkrovimo rozete	
	EKEC1-C-T1/T2-1P	EKEC1-C-T1/T2-3P	EKEC1-S-T1/T2-1P	EKEC1-S-T1/T2-3P
Maitinimas	1P+N+PE	3P+N+PE	1P+N+PE	3P+N+PE
Įėjimo įtampa	AC230V±10%50Hz	AC400V±10%50Hz	AC230±10%50Hz	AC400V±10%50Hz
Įkrovimo srovė	10A, 16A, 20A, 25A, 32A			
Įkrovimo įtampa	AC230V±10%50Hz	AC400V±10%50Hz	AC230±10%50Hz	AC400V±10%50Hz
Įkrovimo galia	2,3-7,3KW	2,3-22KW	2,3-7,3KW	2,3-22KW
Kabelio ilgis	5m	5m	-	-
Rozetės/kištuko standartas	T1 JAV standartas, T2 EU standartas			
Papildomos funkcijos	1.DC Nuotėkio aptikėjas (0-20mA/0-200mA) RCMU 2.Įkrovimo aktyvavimas RFID 3.DLB Dinaminis galios valdymas 4.Vienos fazės srovės sensorius 5.SU LCD ekranu			
Komunikacija	1 way RS485(Modbus-RTU)/RS232			
Veikimo temperatūra	-40°C ~ +50°C			
Drėgmė	≤ 85%			
IP ir IK Klasė	IP55, IK08			
Aušinimas	Natūralus, nepriverstinis			
Montavimo būdai	Montuojama ant sienos / Montuojama ant specialaus stovo			
Svoris	5,6KG	6,5KG	3,9KG	4,0KG
Išmatavimai	357*245*123mm	357*245*123mm	357*245*123mm	357*245*123mm
Dydis montavimui	180*280mm	180*280mm	180*280mm	180*280mm

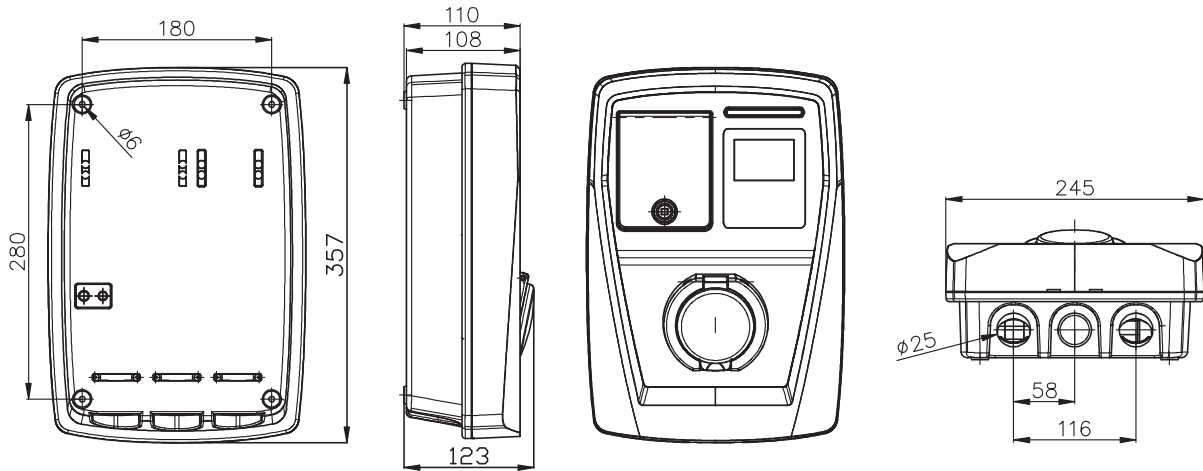
2 Montavimas bei pajungimas

2.1 Principinė schema



2.2 Montavimas

A. Montavimo skylių išmatavimai.



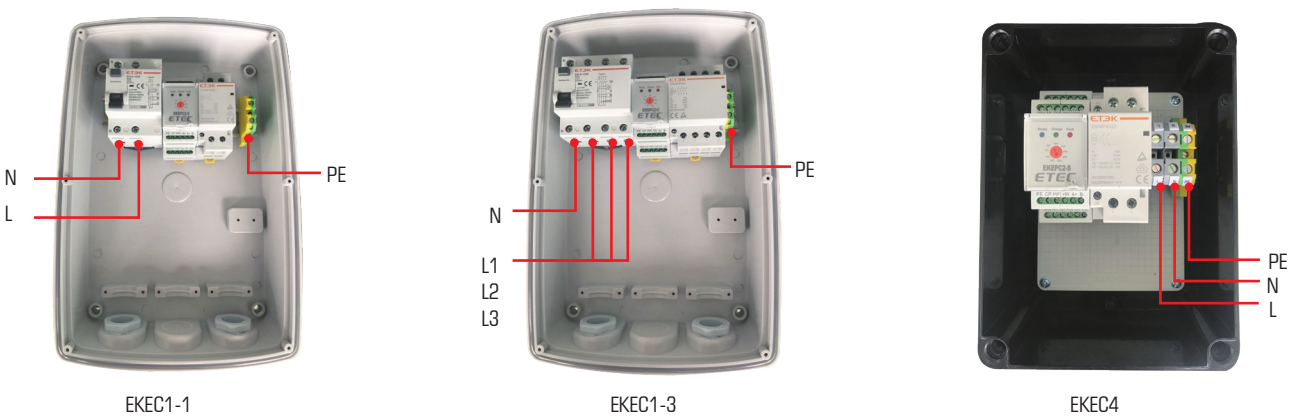
EKEC1

B. Įkrovimo stotelės tvirtinimo vietose, išgręžkite sienoje keturias 6mm x 35mm skylės.

Prisukite įkrovimo stotelę vertikaliai. Nepažeiskite įkrovimo stotelėje esančių laidų bei komponentų.

C. Įvadinio elektros kabelio F1, F2, F3, N prijunkite prie nuotėkio relės, žemėjimo laidą pajunkite prie geltonai/žalios žemėjimo rinklės.

Pajungimo schema pavaizduota nuotraukose:



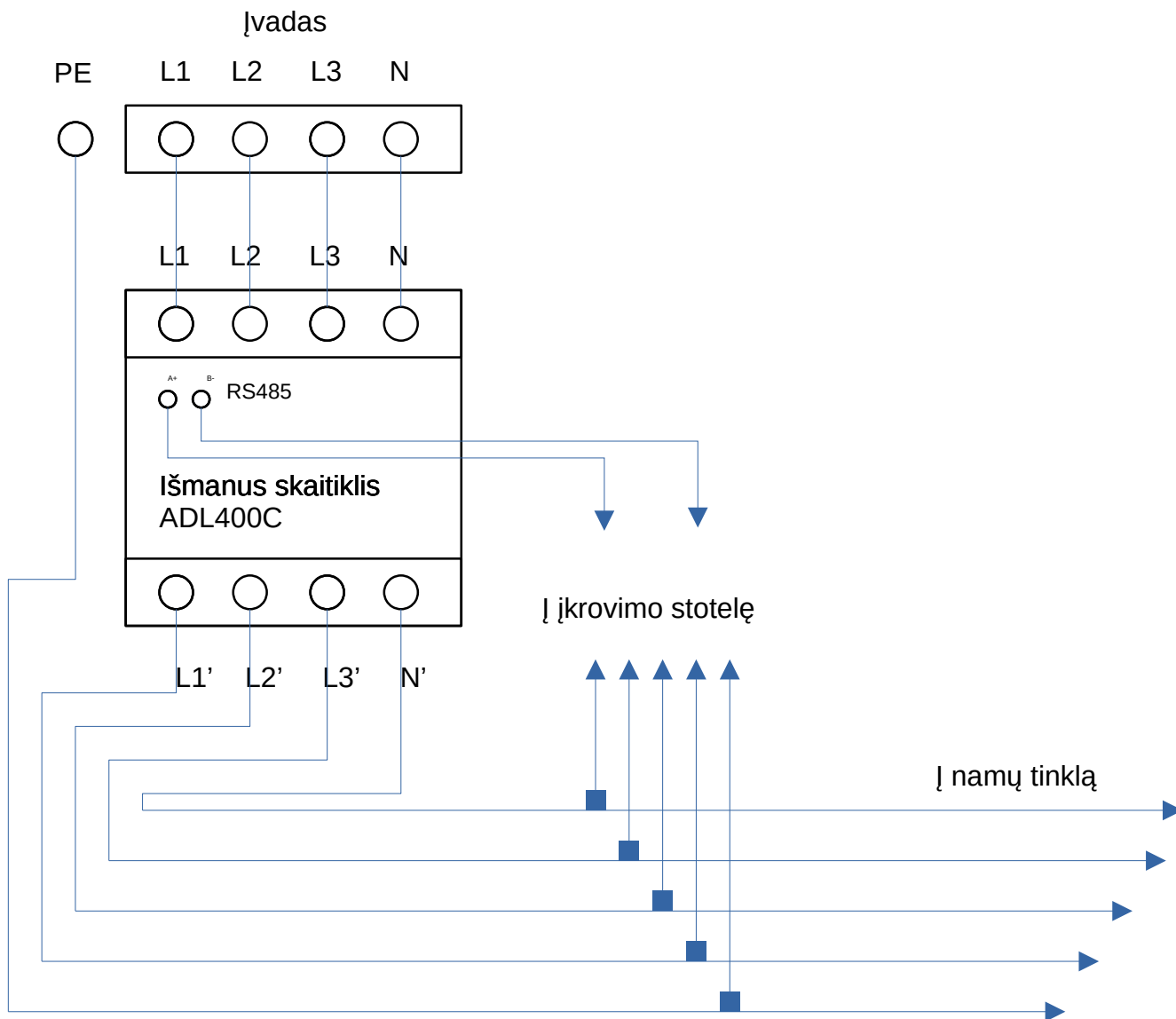
Rekomendacija variniam įvadiniam pajungimo kabeliui :

Įkrovimo srovė (A)	10	16	20	32
Kabelio skerspjūvis	2.5	2.5	4	6

DLB (Dinamic Load Balance)

Dinaminis galios valdymas, leidžia įkrovimo stotelei mažinti įkrovimo srovę, kad neviršytų elektros įvado leistino nominalo. Instaliavimo metu papildomai į jūsų namų tinklą sumontuojamas išmanus skaitiklis ADL400/C, kuris RS485 komunikacijos prievadu sujungiamas su įkrovimo stotele.

2.1 Principinė išmanaus skaitiklio pajungimo schema



Dinaminio valdymo nustatymo parametrus instaliavimo metu suprogramuoja inžinierius.
Daugiau informacijos sales@thunder-charger.com

3 Paleidimas ir derinimas

3.1 Patikrinkite prieš įjungiant

Prieš įjungiant įkrovimo stotelei elektros įtampą įsitikinkite, kad:

Įvadinis kabelio automatinis jungiklis parinktas bei pajungtas teisingai;

Įkrovimo stotelė tvirtai pritvirtinta bei nėra pažeistų detalių;

Įvadinis kabelis pajungtas teisingai bei kontaktai užvaržyti

Nėra likusių pašalinių daiktų stotelės viduje bei stotelės dangtis teisingai uždėtas bei pritvirtintas.

3.2 Įjungimas

a. Įsitikinkite, kad visi aukščiau minėti reikalavimai išpildyti.

b. Įjunkite įvadinį automatinį jungiklį bei srovės nuotėkio relę įkrovimo stotelės viduje.

c. Įjungus įkrovimo stotelę, turi praeiti 7 sekundės - vyksta įkrovimo stotelės

savitestacija, mirksi mėlyna žalia bei raudona šviesos diodų indikacija.

d. Kai įkrovimo stotelė pabaigs testavimą mėlynas šviesos diodas pradės mirksėti 1Hz dažniu.

3.3 Įkrovimas

a. Pradėti įkrovimo procesą, pajunkite Type1/Type2 kištuką į elektromobilį (stotelės versija su kabeliu)

ar prijunkite savo kabelį į Type1/Type2 rozetę, o kitą kabelio galą į elektromobilį (stotelės versija su rozete)

b. Įkrovimas turi prasidėti automatiškai. Vykstant įkrovimui turi šviesti žalias šviesos diodas.

c. Jei Jūsų stotelė turi papildomą funkciją aktyvavimas RFID kortele, norėdami pradėti įkrovimo procesą priglauskite RFID raktą prie skaitytuvo ir įkrovimas prasidės. Norint sustabdyti įkrovimą, RFID kortelę priglauskite prie skaitytuvo dar kartą.

4. Garantija

Įkrovimo stotelei, jei nenurodyta kitaip, suteikiamas 24mėn. garantinis laikotarpis.

5. EU direktyvos bei standartai

Įkrovimo stotelė gamintojo buvo patikrinta ženklinimui pagal šiuos Europos Sąjungos reikalavimus;

Direktyva ir standartai:

EN IEC 61851-1:2019

EN 50663:2017

EN 62479:2010

EN 301 489-1 V2.2.3 (2019-11)

EN 301 489-3 V2.1.1(2019-03)

EN IEC 61851-21-2:2021

EN 300 330 V2.1.1 (2017-02)

www.thunder-charger.com

Pagaminta Kinijoje pagal UAB Todo investicijos specialų užsakymą