



Naudojimo instrukcija

2020 XI (IT)

IMPORTER:
QL CONTROLS Sp. z o.o. Sp. k.
ul. Rolna 4, 43-262 Kobliece

PRODUCER:
Salus Limited
6/F, Building 20E, Phase 3,
Hong Kong Science
Park, 20 Science Park East
Avenue, Shatin,
New Territories, Hong Kong



www.salus-controls.eu

„SALUS Controls“ priklauso „Computime Group Limited“ grupei.
Laikydami produktų tobulinimo politikos, „SALUS Controls“ pasilieka teisę be išankstinio įspėjimo
keisti specifikacijas, dizainą ir gamyboje naudojamas medžiagas, nurodytas šioje instrukcijoje.



Įvadas

VS35 reguliatorius skirtas valdyti atskiros šildymo zonos temperatūrą vandeninėje plokštuminio šildymo sistemoje, kuri pasižymi didele šilumine inercija. Temperatūros nustatymas pagal vartotojo pageidavimus leidžia sumažinti šildymo išlaidas. Išsamią instrukciją PDF formatu rasite interneto svetainėje www.salus-controls.pl

Produkto atitiktis

Direktyvos: Elektromagnetinio suderinamumo direktyva 2014/30/ES, Žemosios įtampos direktyva 2014/35/ES ir RoHS direktyva 2011/65/ES. Visą informaciją galite rasti interneto svetainėje www.saluslegal.com

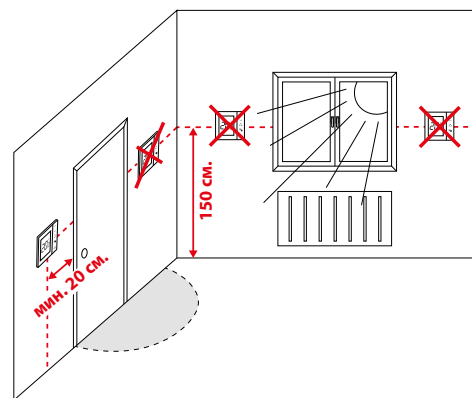
Sauga

Naudokite pagal Jūsų šalyje ir ES galiojančius teisės aktus. Prietaisas turi būti naudojamas pagal jo paskirtį ir saugomas nuo drėgmės. Prietaisas skirtas naudoti tik patalpose. Montavimo darbus turi atlikti kvalifikuotas asmuo, laikydamasis konkrečioje šalyje ir ES teritorijoje galiojančių taisyklių.

Elektros jungčių aprašymas

Jungtis	Aprašymas
L, N	Maitinimo srovė 230V AC
NSB	Naktinis temperatūros mažinimas (230 V įėjimas)
SL	Išvesties signalas (230 V AC)
S1, S2	Papildomas temperatūros jutiklis

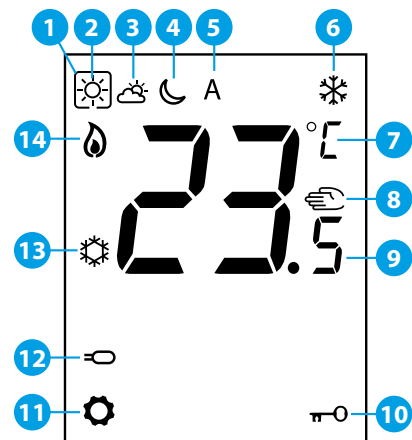
Tinkamos reguliatoriaus vietos pasirinkimas



Mygtukų funkcijos

Mygtukas	Funkcija
↗	Nustatytosios temperatūros ar vertės didinimas / mažinimas
↘	Darbo režimo pasirinkimas, verčių perjungimas
✓	Trumpas paspaudimas - pasirinkimo patvirtinimas Palaikymas - meniu atidarymas / uždarymas
↔	Laikydami paspaudę mygtukus, klaviatūra užrakinama ar atrakinama

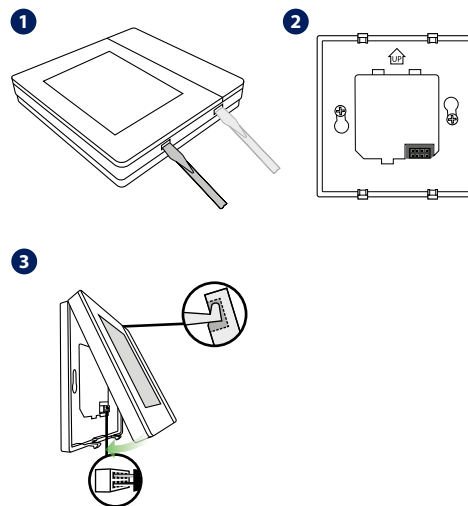
Ekranų piktogramų aprašymas



- Aktyvus darbo režimas
- Komforto režimas
- Standartinis režimas
- Ekonominis režimas
- Automatinis režimas
- Prieužšalimasis režimas
- Temperatūros vienetas
- Rankinis režimas / temperatūros perrašymas
- Dabartinė / nustatytoji temperatūra
- Mygtukų blokavimas
- Nustatymai
- Papildomas temperatūros jutiklis
- Aušinimas
- Šildymas

Reguliatoriaus montavimas

VS35 reguliatorius suprojektuotas montuoti po tinku standartinėje 60 mm skersmens elektros dėžutėje.



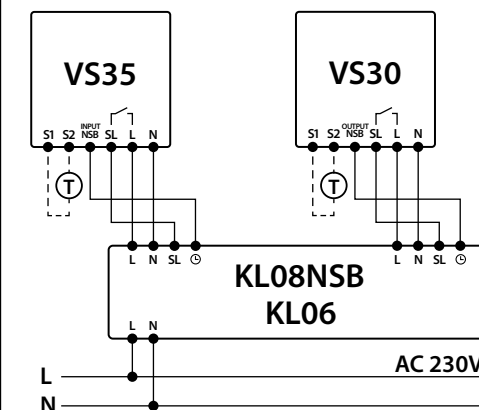
DĖMESIO: Naudokite VS35 reguliatoriaus galinę plokštelę tik kartu su šiuo reguliatoriaus modeliu.

Pavyzdinės prijungimo schemos

Papildomas temperatūros jutiklis (T) yra pasirinktinis.

VS35 reguliatoriaus prijungimas prie centrinio bloko

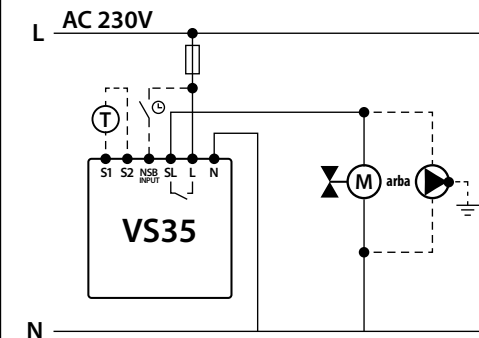
Schemoje VS30 reguliatorius valdo NSB funkciją. Daugiau informacijos apie NSB funkciją pateikiama kitame puslapyje.



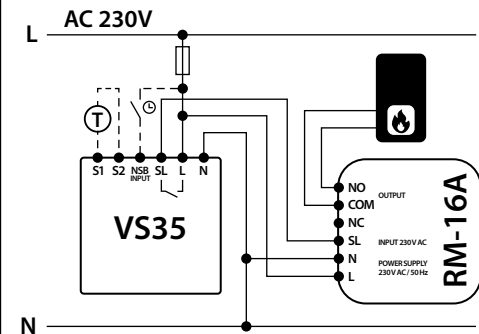
DĖMESIO: KL06 bloko SL kontaktas pažymėtas rodyklės simboliu ↓.

NSB funkcija ir papildomas temperatūros jutiklis (T) yra pasirinktiniai.

VS35 reguliatoriaus sujungimas su pavara ar siurbliu

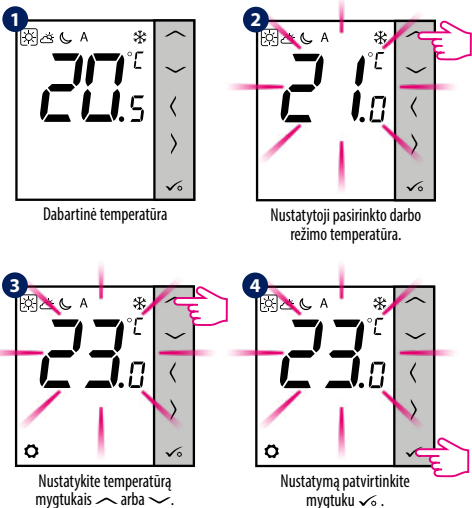


VS35 reguliatoriaus prijungimas prie katilo su be įtampos veikiančiu NO kontaktu per RM-16A relę



Temperatūros nustatymas

i Paspauskite bet kurį mygtuką, kad apšviestumėte ekraną, tada atlikite šiuos žingsnius:

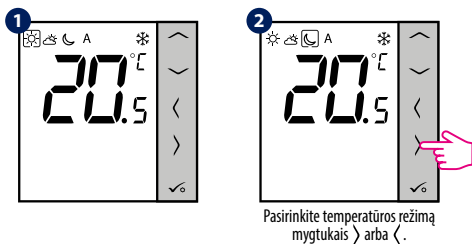


Rankinis režimas - temperatūros nustatymai

Rankiniu režimu yra 4 temperatūros lygiai. Rankiniu režimu 24 valandas per parą palaikomas tik vienas temperatūros lygis. Rėmelyje esanti piktograma nurodo, kuris režimas šiuo metu yra aktyvus. Kiekvienam iš keturių lygių galima nustatyti skirtingą temperatūrą.

- Komforto režimas
- Standartinis režimas
- Ekonominis režimas
- Apsaugos nuo užšalimo režimas. Paprastai naudojamas ilgesnio nebuvimo arba atostogų metu (galima tik ŠILDYMO režimu)

i Paspauskite bet kurį mygtuką, kad apšviestumėte ekraną, tada atlikite šiuos žingsnius:

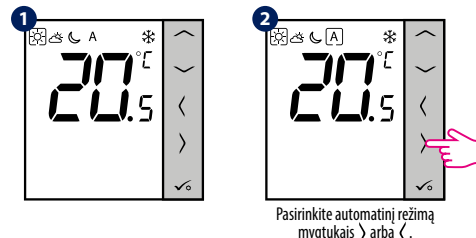


Automatinis režimas - NSB funkcija

NSB funkcija (Night Set Back) leidžia automatiškai sumažinti temperatūrą, nustatytą VS35 dienišiose reguliatoriuose, naudojant VS30 programuojamą reguliatorių, prijungtą prie centrinio bloko (arba kita išorinį laikrodį). Temperatūra keičiama tarp komfortabilios ir ekonominės .

Norėdami aktyvinti automatinį režimą, pasirinkite piktogramą . Ekrane kartu su piktograma taip pat rodomas aktyvus temperatūros režimas: arba .

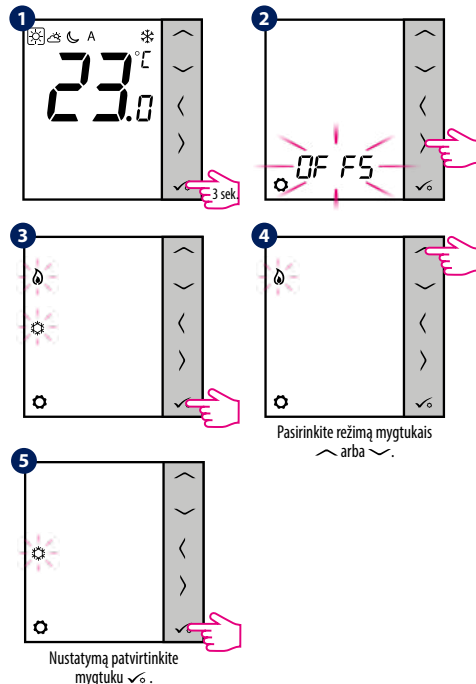
i Paspauskite bet kurį mygtuką, kad apšviestumėte ekraną, tada atlikite šiuos žingsnius:



DĖMESIO: Tam, kad NSB funkcija veiktų teisingai, laidai turi būti tinkamai prijungti. Prijungimo schemas pateikiamos ankstesniame puslapyje.

ŠILDYMO / AUŠINIMO režimo keitimas

i Paspauskite bet kurį mygtuką, kad apšviestumėte ekraną, tada atlikite šiuos žingsnius:

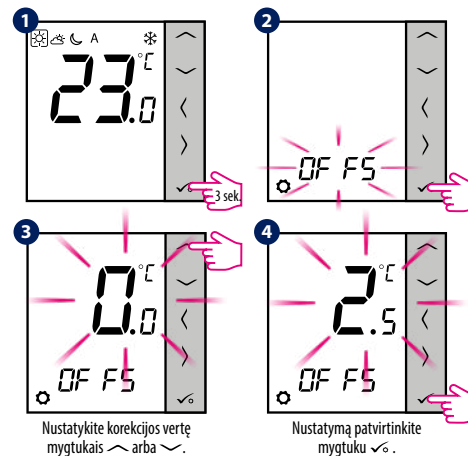


DĖMESIO: Šildymo / aušinimo režimą taip pat galite nustatyti naudodami serviso parametą d18.

Temperatūros indikacijos kalibravimas

VS35 reguliatorius leidžia koreguoti rodomą temperatūrą $\pm 3,0^{\circ}\text{C}$. Tai galima padaryti šiuo būdu:

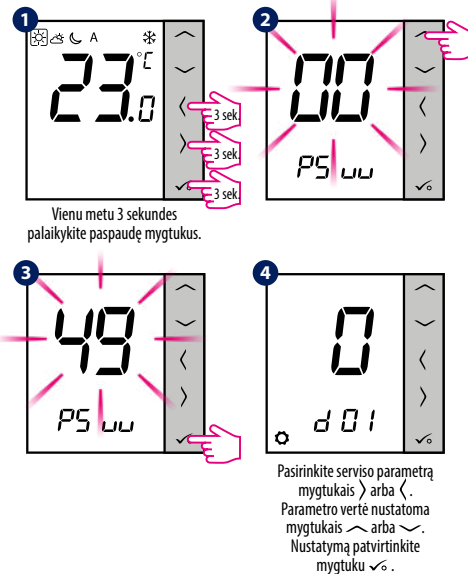
i Paspauskite bet kurį mygtuką, kad apšviestumėte ekraną, tada atlikite šiuos žingsnius:



DĖMESIO: Temperatūros indikacijos kalibraciją taip pat galite nustatyti naudodami serviso parametą d02.

Serviso parametrai

i Paspauskite bet kurį mygtuką, kad apšviestumėte ekraną, tada atlikite šiuos žingsnius:



DĖMESIO: Norėdami atkurti reguliatoriaus numatytuosius nustatymus, 2 žingsnyje nustatykite PSuu 47 kodą, ir patvirtinkite jį mygtuku ✓.

dxx	Funkcija	Vertė	Aprašymas	Numatytoji vertė
d01	Temperatūros valdymo metodas	0	Pagal PWM algoritmą	0
		1	Histerezė $\pm 0,25^{\circ}\text{C}$	
		2	Histerezė $\pm 0,5^{\circ}\text{C}$	
d02	Temperatūros indikacijos kalibravimas	nuo $-3,0^{\circ}\text{C}$ iki $+3,0^{\circ}\text{C}$	Jei reguliatorius rodo neteisingą temperatūrą, ją galima koreguoti $\pm 3,0^{\circ}\text{C}$	0°C
d03	S1, S2 grindų temperatūros jutiklio naudojimas	0	Nėra jutiklio	0
		1	Jutiklis prijungtas	
d04	Išorinis jutiklis, naudojamas oro ar grindų temperatūrai matuoti (Funkcija aktyvi, kai d03=1)	0	Regulatorius matuoja tik išorinio jutiklio temperatūrą	0
		1	Jutiklis yra naudojamas kaip apsauga nuo grindų perkaitimo	
d05	Aušinimo sistemos valdymo metodas	1	Histerezė $\pm 0,5^{\circ}\text{C}$	2
		2	Histerezė $\pm 1,0^{\circ}\text{C}$	
d06	Termoelektrinės pavaros tipas	0	NO - be srovės, atidarytas	1
		1	NC - be srovės, uždarytas	
d07	Vožtuvų apsauga	0	Išjungta	1
		1	Jungta	
d08	Apsaugos nuo užšalimo temperatūra	$5-17^{\circ}\text{C}$	Apsaugos nuo užšalimo ir atostogų režimo temperatūra	5°C
d12	Šildymo temperatūros apribojimas	$5-35^{\circ}\text{C}$	Maksimali šildymo temperatūra, kurią gali nustatyti vartotojas	35°C
d13	Aušinimo temperatūros apribojimas	$5-40^{\circ}\text{C}$	Minimali šildymo temperatūra, kurią gali nustatyti vartotojas	5°C
d14	Maksimali grindų temperatūra (Funkcija aktyvi šildymo režimu, kai d04=1)	$6-45^{\circ}\text{C}$	Siekiant apsaugoti grindis nuo perkaitimo, šildymas išjungiamas, kai pasiekta maksimali grindinio jutiklio temperatūra	27°C
d15	Minimali grindų temperatūra (Funkcija aktyvi šildymo režimu, kai d04=1)	$6-45^{\circ}\text{C}$	Siekiant apsaugoti grindis, šildymas išjungiamas, kai pasiekta minimali grindinio jutiklio temperatūra	10°C
d16	Apatinė grindų temperatūros riba aušinimo režimu (Funkcija aktyvi, kai d04=1)	$6-45^{\circ}\text{C}$	Siekiant apsaugoti grindis, aušinimas išjungiamas, kai pasiekta minimali nustatytoji temperatūra	6°C
d18	Darbo režimas ŠILDYMAS / AUŠINIMAS	0	Darbas su šildymo sistema	0
		1	Darbas su aušinimo sistema	

Klaidų kodai

Klaidos kodas	Klaidos aprašymas
Err02	Viršyta maksimali / minimali grindų temperatūra
Err03	Sugadintas temperatūros jutiklis
Err04	Temperatūros jutiklio trumpasis jungimas