



Įvadas

VS30 reguliatorius skirtas valdyti atskiros šildymo zonos temperatūrą vandeninėje plokštuminio šildymo sistemoje, kuri pasižymi didele šilumine inercija. Regulatorius leidžia žymiai sutaupyti išlaidas dėl galimybės maksimaliai sumažinti nustatytą temperatūrą. Išsamią instrukciją PDF formatu rasite interneto svetainėje www.salus-controls.pl

Produkto atitiktis

Direktyvos: Elektromagnetinio suderinamumo direktyva 2014/30/ES, Žemosios įtampos direktyva 2014/35/ES ir RoHS direktyva 2011/65/ES. Visą informaciją galite rasti interneto svetainėje www.saluslegal.com

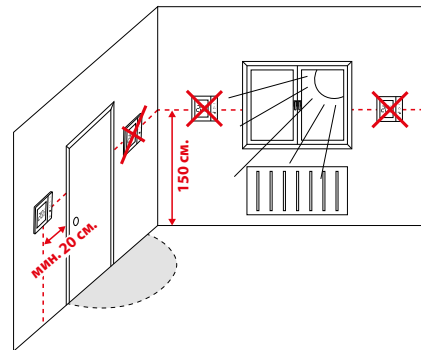
Sauga

Naudokite pagal Jūsų šalyje ir ES galiojančius teisės aktus. Prietaisas turi būti naudojamas pagal jo paskirtį ir saugomas nuo drėgmės. Prietaisas skirtas naudoti tik patalpose. Montavimo darbus turi atlikti kvalifikuotas asmuo, laikydamasis konkrečioje šalyje ir ES teritorijoje galiojančių taisyklių.

Elektros jungčių aprašymas

Jungtis	Aprašymas
L,N	Maitinimo šrovė 230V AC
NSB	Naktinis temperatūros mažinimas (230 V išėjimas)
SL	Išvesties signalas 230 V AC
S1, S2	Papildomas temperatūros jutiklis

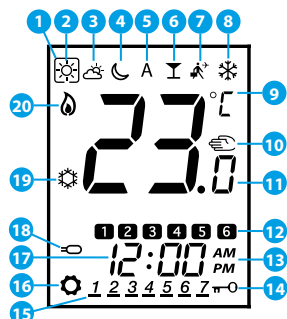
Tinkamos reguliatoriaus vietos pasirinkimas



Mygtukų funkcijos

Mygtukas	Funkcija
	Nustatytosios temperatūros, vertės didinimas / mažinimas
	Darbo režimo modelio pasirinkimas, verčių perjungimas
	Trumpas paspaudimas - pasirinkimo patvirtinimas Palaikymas - meniu atidarymas / uždarymas
	Laikydami paspaudę mygtukus, klaviatūra užrakinama ar atrakinama
	Laikant nuspaustus mygtukus, įjungiamas įrengėjo režimas

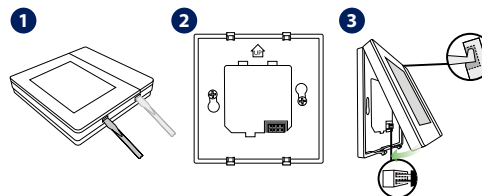
Ekranu piktogramų aprašymas



1. Aktyvus darbo režimas
2. Komforto režimas
3. Standartinis režimas
4. Ekonominis režimas
5. Automatinis režimas
6. PARTY režimas
7. Atostogų režimas
8. Priešušaliminis režimas
9. Temperatūros vienetas
10. Rankinis režimas / temperatūros perrašymas
11. Dabartinė / nustatytoji temperatūra
12. Programos numeris
13. AM/PM
14. Mygtukų blokavimas
15. Savaitės diena
16. Nustatymai
17. Laikas
18. Papildomas temperatūros jutiklis
19. Aušinimas
20. Šildymas

Regulatoriaus montavimas

VS30 reguliatorius suprojektuotas montuoti po tinku standartinėje 60 mm skersmens elektros dėžutėje.

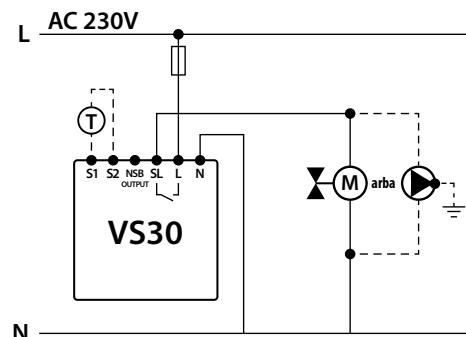


DĖMESIO: Naudokite VS30 reguliatoriaus galinę plokštelę tik kartu su šiuo reguliatoriaus modeliu.

Prijungimo schema

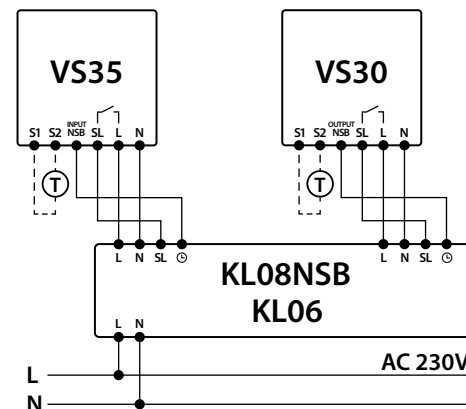
Papildomas temperatūros jutiklis yra pasirinktinis.

VS30 reguliatoriaus sujungimas su pvara ar siurbliu



VS30 reguliatoriaus prijungimas prie centrinio bloko

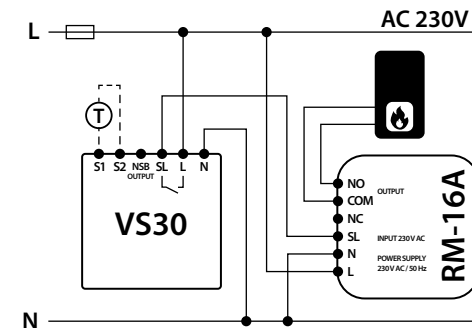
Schemoje VS30 reguliatorius valdo NSB funkciją. Daugiau informacijos apie NSB funkciją pateikiama kitame puslapyje.



DĖMESIO: KL06 bloko SL kontaktas pažymėtas rodyklės simboliu ↓

VS30 reguliatoriaus prijungimas prie katilo su be įtampos veikiančiu NO kontaktu per RM-16A relę

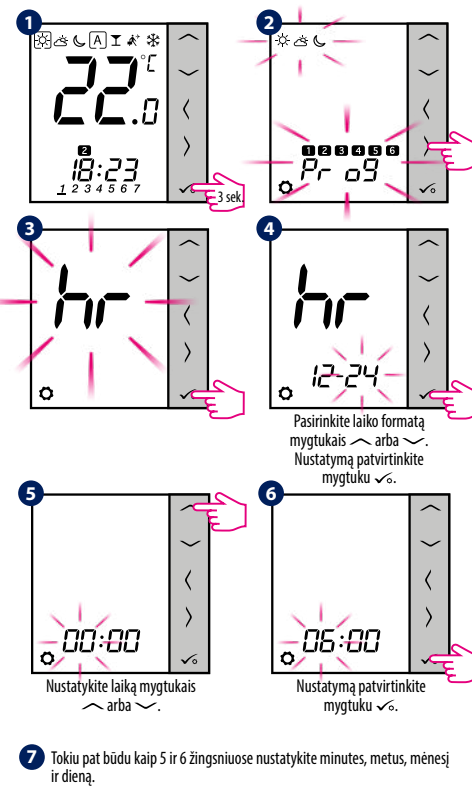
NSB funkcija neaktyvi.



Laiko ir datos nustatymas

DĖMESIO: Pirmojo paleidimo metu reguliatorius automatiškai aktyvins laiko ir datos nustatymą - tokiu atveju nustatymą pradėkite nuo 4 žingsnio.

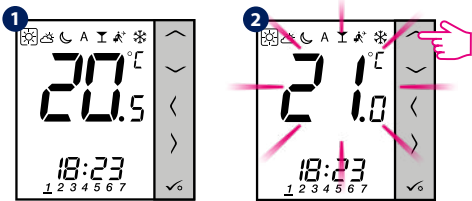
Paspauskite bet kurį mygtuką, kad apšviestumėte ekraną, tada atlikite šiuos žingsnius:



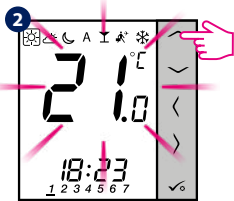
7. Tokiu pat būdu kaip 5 ir 6 žingsniuose nustatykite minutes, metus, mėnesį ir dieną.

Temperatūros nustatymas

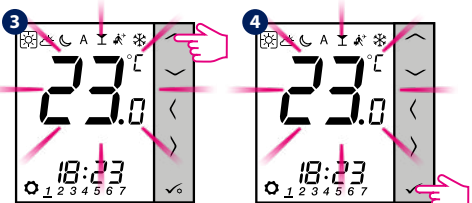
Paspauskite bet kurį mygtuką, kad apšviestumėte ekraną, tada atlikite šiuos žingsnius:



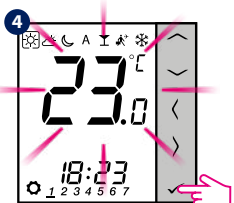
Dabartinė temperatūra



Nustatytoji pasirinkto darbo režimo temperatūra.



Nustatykite temperatūrą mygtukais \leftarrow arba \rightarrow .



Nustatymą patvirtinkite mygtuku \checkmark .

Rankinis režimas - temperatūros nustatymai

Rankiniu režimu yra 4 temperatūros lygiai. Rankiniu režimu 24 valandas per parą palaikomas tik vienas temperatūros lygis. Rėmelyje esanti piktograma nurodo, kuris režimas šiuo metu yra aktyvus. Kiekvienam iš keturių lygių galima nustatyti skirtingą temperatūrą.

- Komforto režimas

- Standartinis režimas

- Ekonominis režimas (pasirinkus šį režimą NSB išėjime atsiranda 230 V AC įtampa)

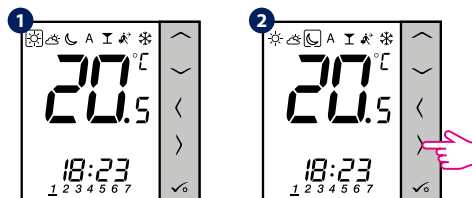
- Apsaugos nuo užšalimo režimas. Paprastai naudojamas ilgesnio nebuvimo arba atostogų metu (galima tik šildymo režimu)

Regulatorius taip pat turi 2 papildomus režimus:

- PARTY režimas nustato komfortabilią temperatūrą , kuri palaikoma vartotojo nustatytą laiką (iki 9 valandų ir 50 minučių).

- ATOSTOGŲ režimas nustato apsaugos nuo užšalimo temperatūrą , kuri palaikoma vartotojo nustatytą laiką (iki 99 dienų).

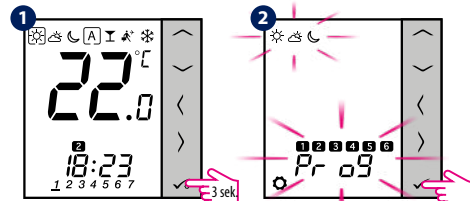
Paspauskite bet kurį mygtuką, kad apšviestumėte ekraną, tada atlikite šiuos žingsnius:



Pasirinkite temperatūros režimą mygtukais \leftarrow arba \rightarrow .

Programavimas

Paspauskite bet kurį mygtuką, kad apšviestumėte ekraną, tada atlikite šiuos žingsnius:



Mygtuku \leftarrow pasirinkite savaitės dienų intervalą:

1 2 3 4 5 6 7 - visa savaitė

1 2 3 4 5 - darbo dienos

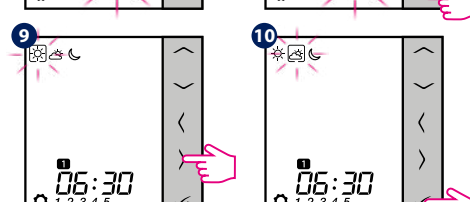
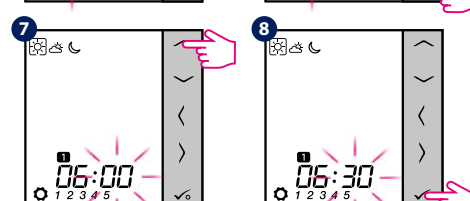
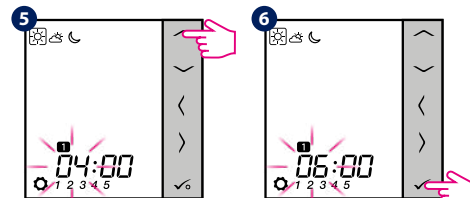
6 7 - savaitgaliai

1 - kiekviena diena atskirai



Nustatymą patvirtinkite mygtuku \checkmark .

Nustatykite programų pradžios laiką:



Pasirinkite darbo režimą.



Pakartokite 5-10 žingsnius, kad nustatytumėte kitų grafiko punktų laiką ir temperatūrą. Jei ekrane nerodomas laikas (---:--), tai reiškia, kad šis punktas buvo praleistas. Yra 6 grafiko punktai.

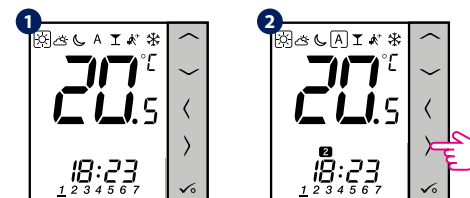
NSB funkcija - automatinis režimas

NSB funkcija (Night Set Back) leidžia automatiškai sumažinti temperatūrą, nustatytą VS35 dieniniuose reguliatoriuose, naudojant VS30 programuojamą reguliatorių, prijungtą prie centrinio bloko (arba kitą išorinį laikrodį). Temperatūra keičiama tarp komfortabilios ir ekonominės .

Norėdami aktyvinti automatinį režimą, pasirinkite piktogramą . Ekrane kartu su piktograma taip pat rodomas aktyvus temperatūros režimas: arba .

DĖMESIO: Tam, kad NSB funkcija veiktų teisingai, laidai turi būti tinkamai prijungti. Prijungimo schemas pateikiamos ankstesniame puslapyje.

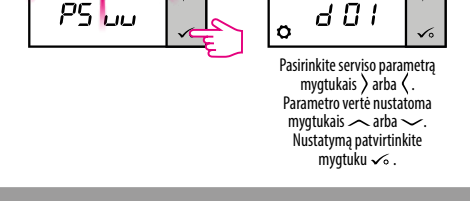
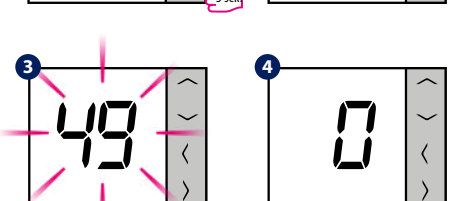
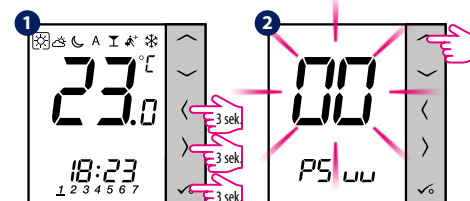
Paspauskite bet kurį mygtuką, kad apšviestumėte ekraną, tada atlikite šiuos žingsnius:



Pasirinkite automatinį režimą mygtukais \leftarrow arba \rightarrow .

Serviso parametrai

Paspauskite bet kurį mygtuką, kad apšviestumėte ekraną, tada atlikite šiuos žingsnius:



Pasirinkite serviso parametras mygtukais \leftarrow arba \rightarrow . Parametro vertė nustatoma mygtukais \leftarrow arba \rightarrow . Nustatymą patvirtinkite mygtuku \checkmark .

DĖMESIO: Norėdami aktyvinti reguliatoriaus numatytuosius nustatymus, 2 žingsnyje nustatykite PSuu 47 kodą, ir patvirtinkite jį mygtuku \checkmark .

dxx	Funkcija	Vertė	Aprašymas	Numatytoji vertė
d01	Temperatūros valdymo metodas	0	pagal PWM algoritmą	0
		1	Histerėzė $\pm 0.25^\circ\text{C}$	
		2	Histerėzė $\pm 0.5^\circ\text{C}$	
d02	Temperatūros indikacijos kalibravimas	nuo $-3,0^\circ\text{C}$ iki $+3,0^\circ\text{C}$	Jeigu reguliatorius rodo neteisingą temperatūrą, ją galima koreguoti $\pm 3,0^\circ\text{C}$	0°C
d03	S1, S2 grindų temperatūros jutiklio naudojimas	0	Nera jutiklio	0
		1	Jutiklis prijungtas	
d04	Išorinis jutiklis, naudojamas oro ar grindų temperatūrai matuoti (Funkcija aktyvi, kai d03=1)	0	Regulatorius matuoja tik išorinio jutiklio temperatūrą	0
		1	Jutiklis yra naudojamas kaip apsauga nuo grindų perkaitimo	
d05	Aušinimo sistemos valdymo metodas	1	Histerėzė $\pm 0.5^\circ\text{C}$	2
		2	Histerėzė $\pm 1.0^\circ\text{C}$	
d06	Termoelektrinės pavaros tipas	0	NO - be srovės, atidarytas	1
		1	NC - be srovės, uždarytas	
d07	Vožtuvų apsauga	0	Išjungtas	1
		1	Ijungta	
d08	Apsaugos nuo užšalimo temperatūra	$5-17^\circ\text{C}$	Apsaugos nuo užšalimo ir atostogų režimo temperatūra	5°C
d09	Laiko formatas	0	12 valandų	1
		1	24 valandų	
d11	Laiko keitimas į vasaros laiką	0	Išjungtas	1
		1	Ijungta	
d12	Šildymo temperatūros apribojimas	$5-35^\circ\text{C}$	Maksimali šildymo temperatūra, kurią gali nustatyti vartotojas	35°C
d13	Aušinimo temperatūros apribojimas	$5-40^\circ\text{C}$	Minimali šildymo temperatūra, kurią gali nustatyti vartotojas	5°C
d14	Maksimali grindų temperatūra (Funkcija aktyvi šildymo režimu, kai d04=1)	$6-45^\circ\text{C}$	Siekiant apsaugoti grindis nuo perkaitimo, šildymas išjungiamas, kai pasiekta maksimali grindinio jutiklio temperatūra	27°C
d15	Minimali grindų temperatūra (Funkcija aktyvi šildymo režimu, kai d04=1)	$6-45^\circ\text{C}$	Siekiant apsaugoti grindis, šildymas įjungiamas, kai pasiekta minimali grindinio jutiklio temperatūra	10°C
d16	Apatinė grindų temperatūros riba aušinimo režimu (Funkcija aktyvi, kai d04=1)	$6-45^\circ\text{C}$	Siekiant apsaugoti grindis, aušinimas išjungiamas, kai pasiekta minimali nustatytoji temperatūra	6°C
d17	Numatytojo programų grafiko pasirinkimas	1-5	Vieno iš 5 numatytųjų programų pasirinkimas	1
d18	Darbo režimas ŠILDYMAS / AUŠINIMAS	0	Darbas su šildymo sistema	0
		1	Darbas su aušinimo sistema	

Klaidų kodai

Klaidos kodas	Klaidos aprašymas
Err02	Viršyta maksimali / minimali grindų temperatūra
Err03	Sugadintas temperatūros jutiklis
Err04	Temperatūros jutiklio trumpasis jungimas