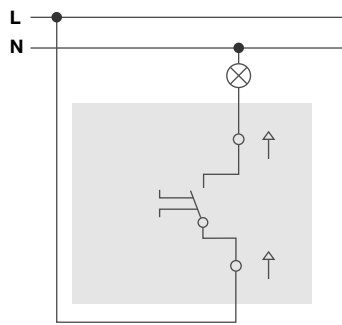


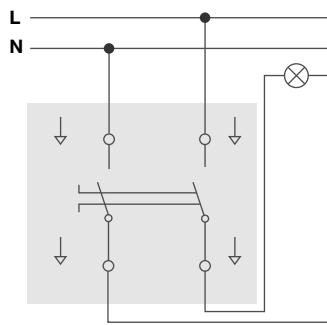
SCHEMOS

JUNGIKLIŲ PRIJUNGIMO SCHEMOS

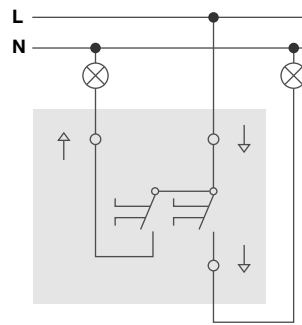
L – „fazės“ laidas N – „nulio“ laidas



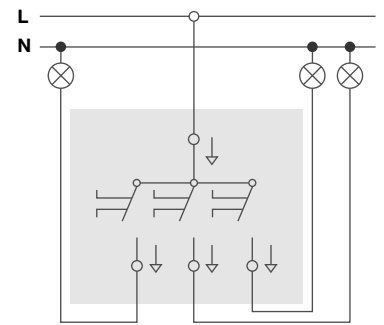
JUNGIKLIS 1 KLAVIŠO



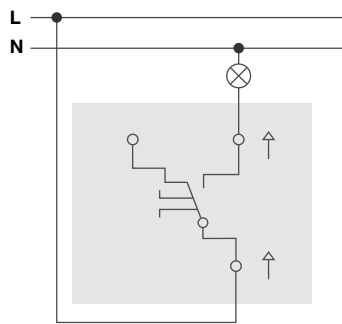
JUNGIKLIS 1 KLAVIŠO, 2 POLIŲ



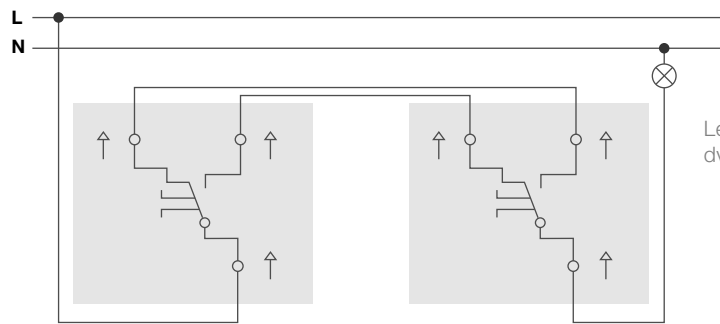
JUNGIKLIS 2 KLAVIŠŲ



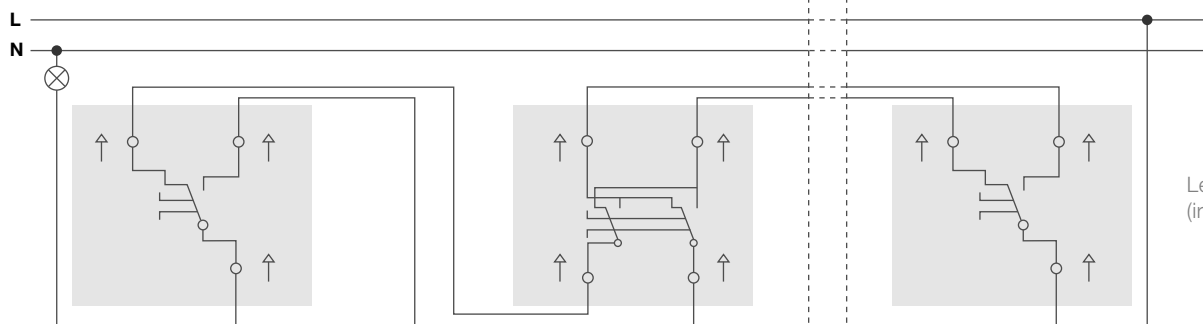
JUNGIKLIS 3 KLAVIŠŲ



PERJUNGIKLIS 1 KLAVIŠO



Lempos valdymas dviem perjungikliais

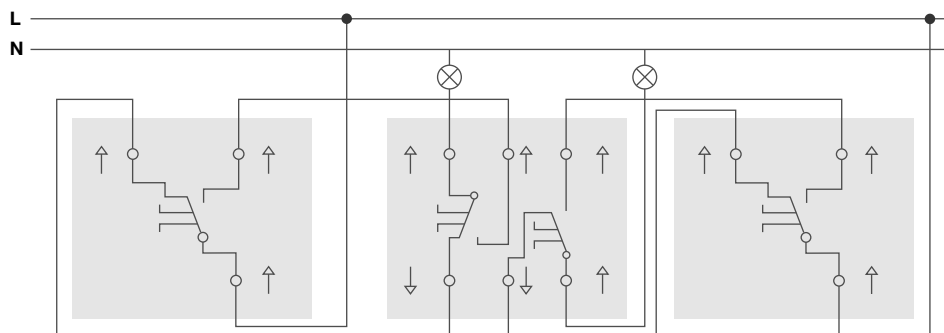


Lempos valdymas trimis (ir daugiau) perjungikliais

PERJUNGIKLIS 1 KLAVIŠO

KRYŽMINIS PERJUNGIKLIS 1 KLAVIŠO

PERJUNGIKLIS 1 KLAVIŠO

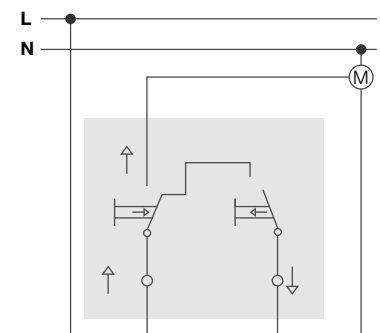


PERJUNGIKLIS 1 KLAVIŠO

PERJUNGIKLIS 2 KLAVIŠŲ

PERJUNGIKLIS 1 KLAVIŠO

2 lempų valdymas trimis perjungikliais



ŽALIUIŲ JUNGIKLIS 2 KLAVIŠŲ